



AYUNTAMIENTO DE  
**VALDELAGUNA**

Rasante Sport   
[www.rasante-sport.com](http://www.rasante-sport.com)



AYUNTAMIENTO DE  
**MORATA**



**IV**

**RALLYSPRINT  
DE VALDELAGUNA**

07 DE MAYO DE 2016



**IV**

# RALLYSPRINT DE VALDELAGUNA

**07 DE MAYO DE 2016**  
10:30 HRS.

**PM**

BODEGAS PABLO MORATE

**GALLARDO**  
talleres



**VIMESA**  
[www.vimesasport.com](http://www.vimesasport.com)

**AUTOSTRADA**

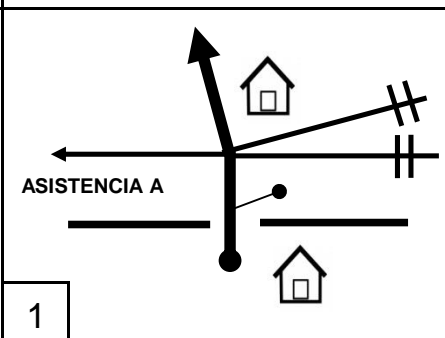
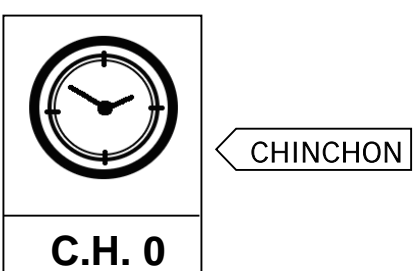
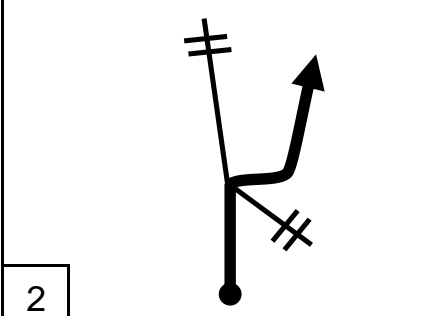
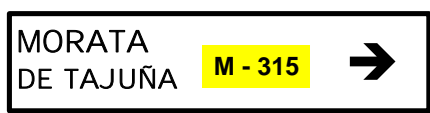
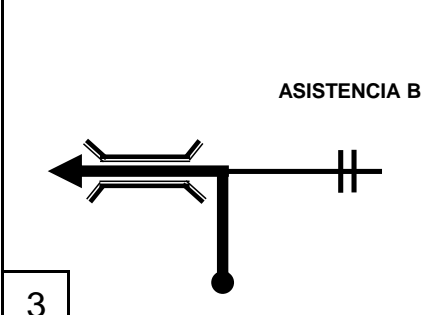

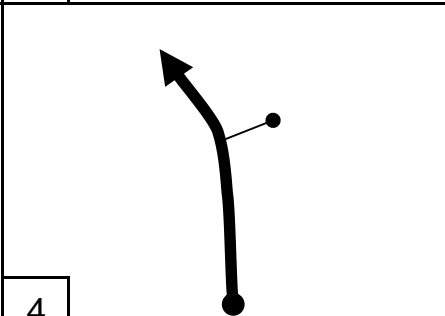
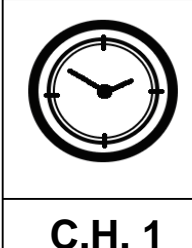
**JINCA**  
AUTOMOCIÓN





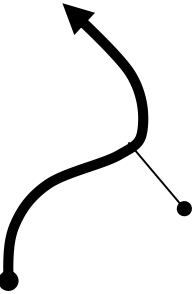

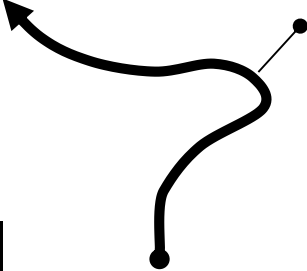



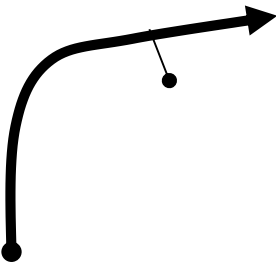

AUTOESCUELA  
**RONDA**

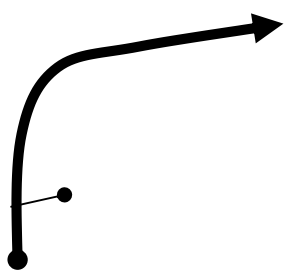
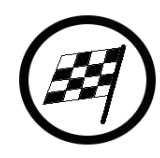
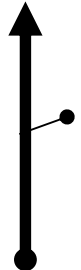

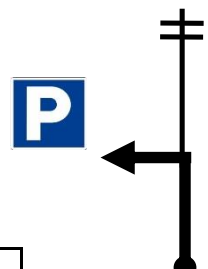

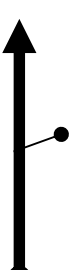

automotor  
**Dursan**  
[www.automotordursan.com](http://www.automotordursan.com)

# ROAD BOOK

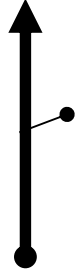

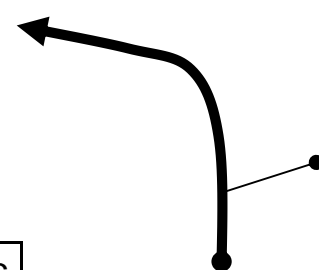

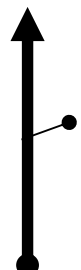

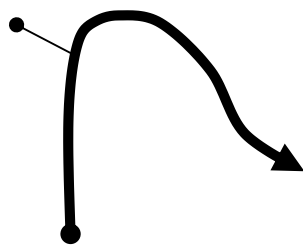

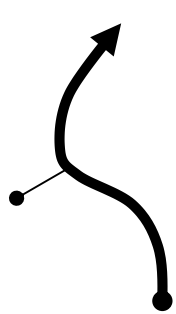

IV RallySprint de Valdelaguna			SECCION 1	SECTOR 1	Distancia	1,17 Km	
PARQUE CERRADO SALIDA	→	C.H. 1 Y 3	C.H. 0 a C.H. 1		Tiempo		
					Promedio	Km/h	
Distancia Km		DIRECCION	INFORMACION		PROXIMO C.H.		
Total	Parcial						
0,00	0,00	1					1,17
0,12	0,12	2					1,05
0,97	0,85	3					0,20
1,17	0,20	4					0,00

<b>IV RallySprint de Valdelaguna</b>		SECCION	SECTOR	Distancia	10,45 Km
<b>SALIDA TC 1 Y 3</b>	→	<b>C.H. 2 Y 4</b>	C.H.	a C.H.	Tiempo
					Promedio

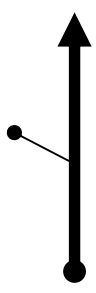
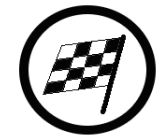
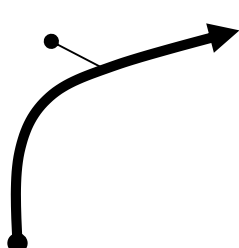

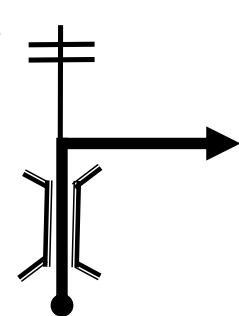
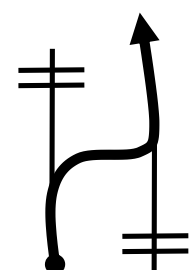
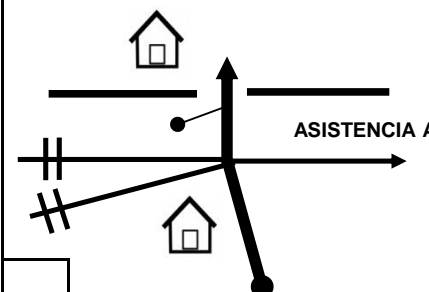

Distancia Km		DIRECCION	INFORMACION	PROXIMO C.H.
Total	Parcial			
0,00	0,00	5 	 SALIDA	10,45
1,30	1,30	6 		9,15
2,00	0,70	7 		8,45
4,60	2,60	8 		5,85
6,10	1,50	9 		4,35

IV RallySprint de Valdelaguna			SECCION	SECTOR	Distancia	10,45 Km	
SALIDA TC 1 Y 3		→	C.H. 2 Y 4		Tiempo		
			C.H.	a C.H.	Promedio	Km/h	
Distancia Km		DIRECCION		INFORMACION		PROXIMO C.H.	
Total	Parcial						
8,70	2,60	10			 LLEGADA	!!!	1,75
9,55	0,85	11			 STOP		0,90
10,00	0,45	12			ZONA DE ESPERA RECOMENDADA PARKING MOLINO		0,45
10,00	0,00	13					0,45
10,45	0,45	14			 C.H. 2		0,00

<b>IV RallySprint de Valdelaguna</b>		SECCION	SECTOR	Distancia	10,47 Km
<b>SALIDA TC 2 Y 4</b>	→	<b>C.H. 3 Y 5</b>	C.H.	a C.H.	Tiempo
					Promedio Km/h

Distancia Km		DIRECCION	INFORMACION	PROXIMO C.H.
Total	Parcial			
0,00	0,00	15 	 <b>SALIDA</b>	10,47
2,70	2,70	16 		7,77
4,10	1,40	17 		6,37
6,60	2,50	18 		3,87
7,50	0,90	19 		2,97

<b>III RallySprint de Valdelaguna</b>			SECCION <b>1</b>	SECTOR <b>1</b>	Distancia <b>10,47</b> Km
PARQUE CERRADO SALIDA	→	C.H. A-1			Tiempo
			C.H. <b>0</b>	a C.H. <b>1</b>	Promedio Km/h

Distancia Km		DIRECCION	INFORMACION	PROXIMO C.H.
Total	Parcial			
8,70	1,20	20 	 LLEGADA	1,77
9,30	0,50	21 	 STOP	1,17
9,50	0,20	22 ASISTENCIA B 		0,97
10,35	0,85	23 		0,12
10,47	0,12	 ASISTENCIA A	 C.H. 5 <b>FIN RALLYE</b>	0,00

